

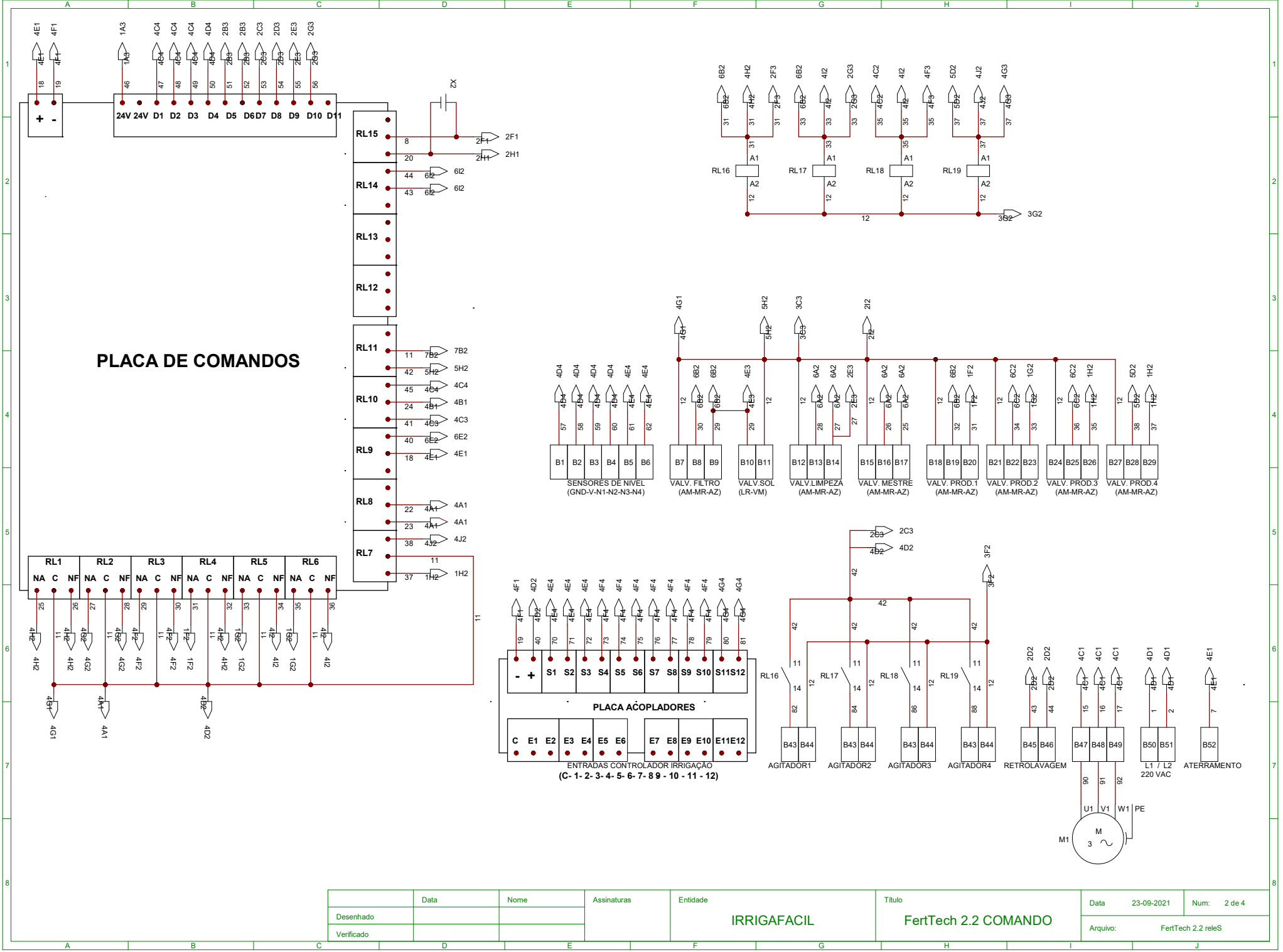
Data	Nome
Desenhado	
Verificado	

Assinaturas

Entidade
IRRIGAFACIL

Título
FertTech 2.2 FORÇA

Data	Num1 de 4
23-09-2021	
Arquivo:	FertTech 2.2 força 220v

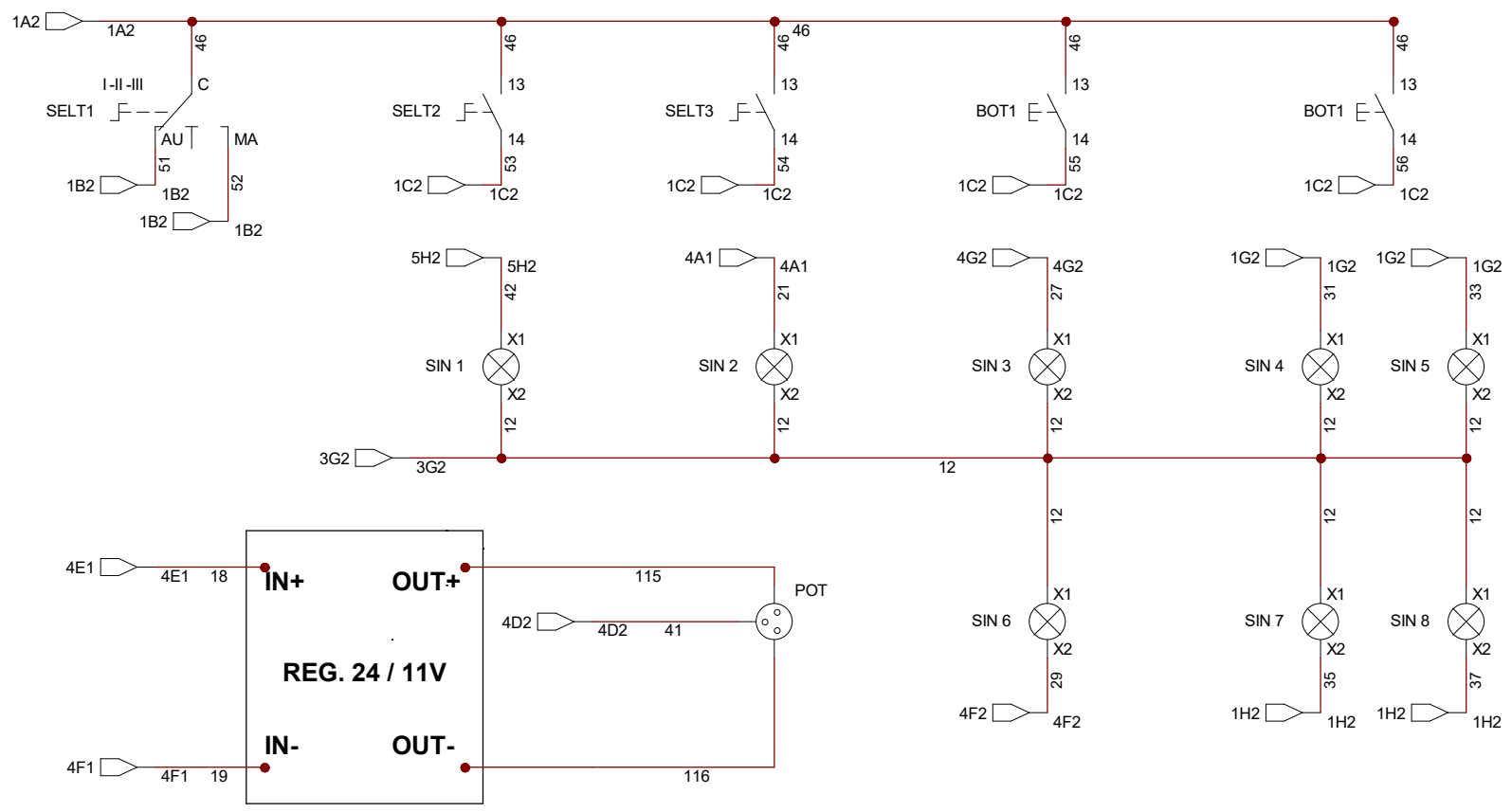


PLACA DE COMANDOS

PLACA ACÓPLADORES

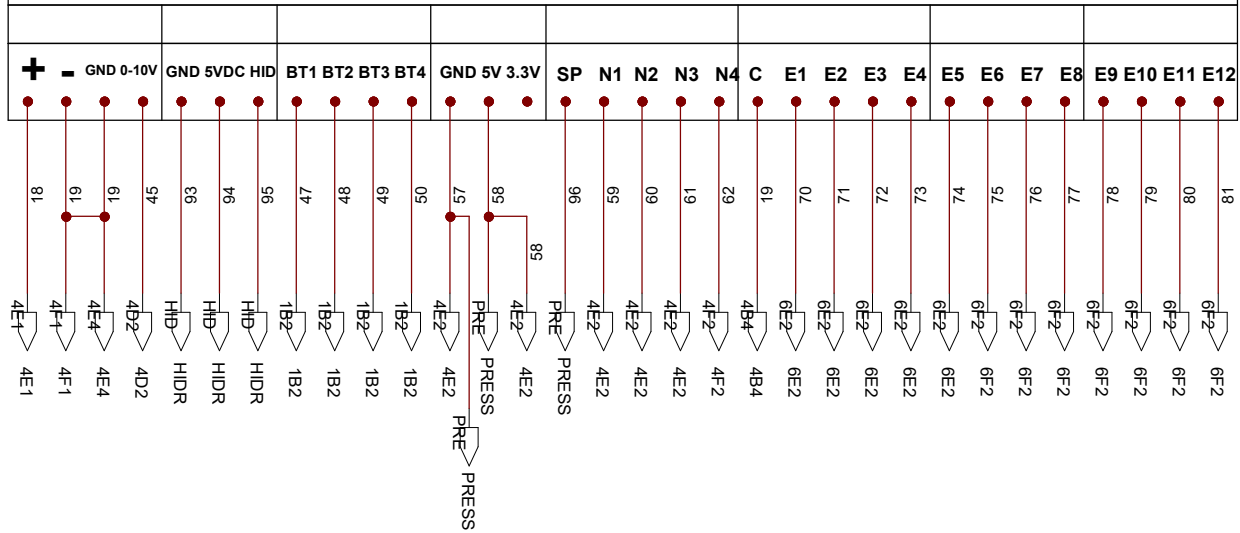
ENTRADAS CONTROLADOR IRRIGACÃO
(C- 1-2-3-4-5-6-7-8-9 - 10 - 11 - 12)

	Data	Nome	Assinaturas	Entidade	Título	Data	23-09-2021	Num:	2 de 4
Desenhado				IRRIGAFACIL	FertTech 2.2 COMANDO	Arquivo:	FertTech 2.2 releS		
Verificado									

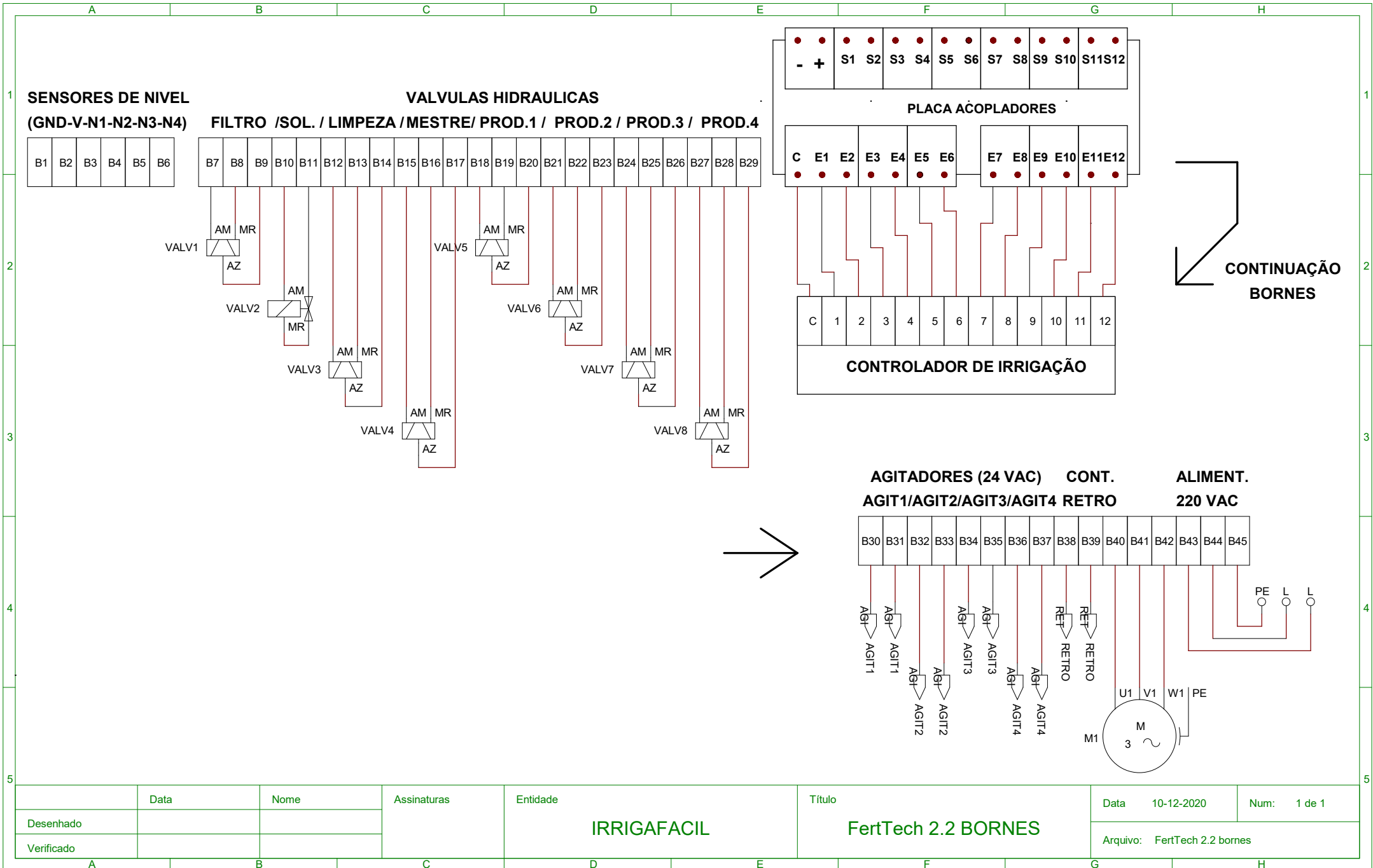


	Data	Nome	Assinaturas	Entidade	Título	Data	Nurr8 de 4
Desenhado				IRRIGAFACIL	FertTech 2.2 SELETORAS	23-09-2021	
Verificado						Arquivo: FertTech 2.2 selet	

PLACA DE CONTROLE FERTTECH 2.2



Data		Nome	Assinaturas	Entidade IRRIGAFACIL	Título FertTech 2.2 MODULO	Data	23-09-2021	Num# de 4		
Desenhado									Arquivo: FertTech 2.2 modulo	
Verificado										



	Data	Nome	Assinaturas	Entidade	Título	Data	10-12-2020	Num:	1 de 1
Desenhado				IRRIGAFACIL	FertTech 2.2 BORNES	Arquivo: FertTech 2.2 bornes			
Verificado									