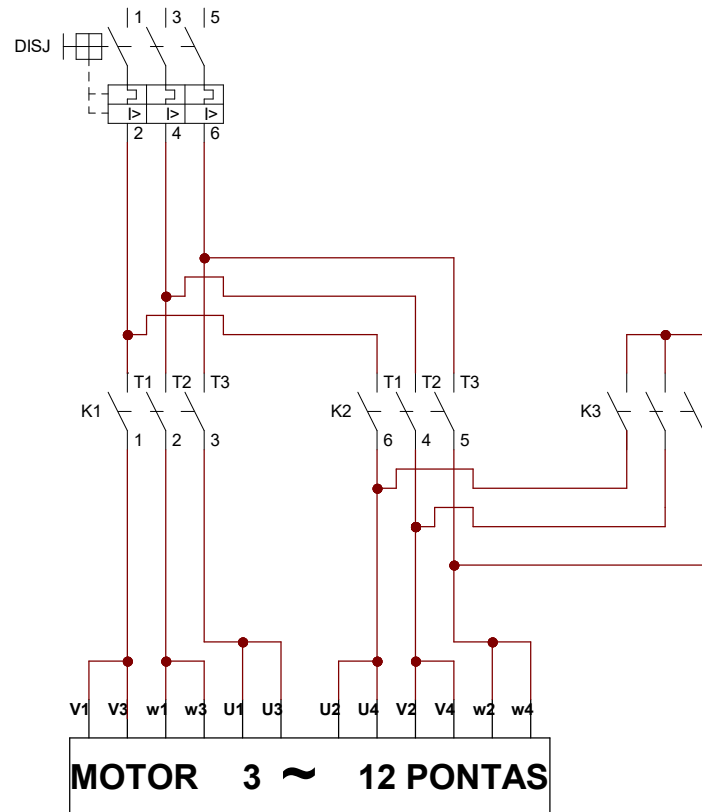
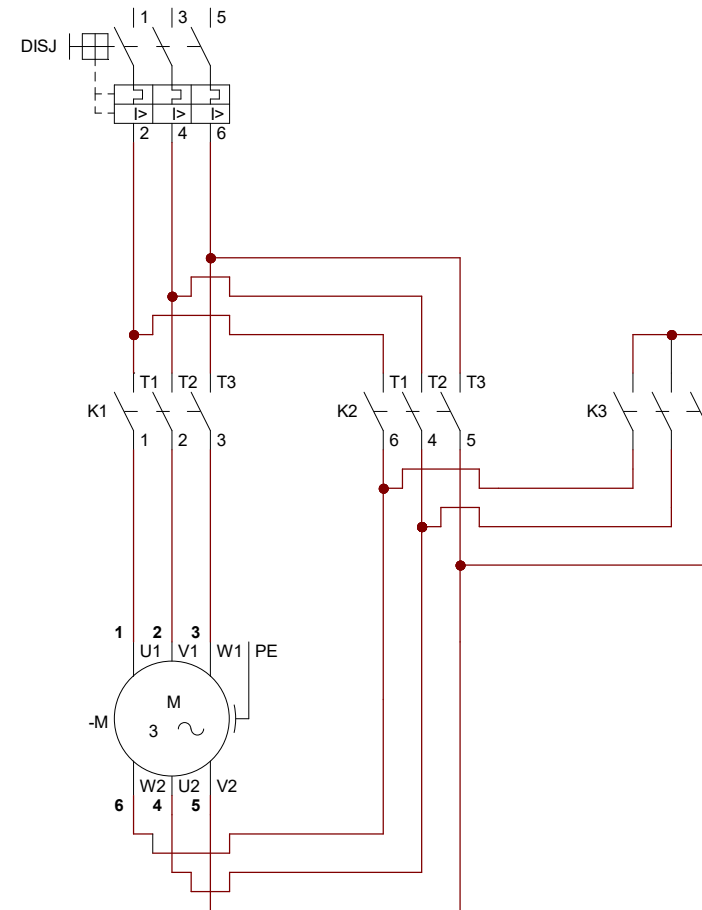


MOTOR 12 PONTAS



MOTOR 6 PONTAS



	Data	Nome	Assinaturas	Entidade	Título	Data	09/02/2021	Num:	1 de 1
Desenhado	09/02/2021	Daniel C.		IRRIGAFÁCIL	FORÇA ESTR.TRI TRI	Arquivo:	FORÇA ESTR.TRI T REV 1.0		
Verificado	09/02/2021	Rodolfo B.							