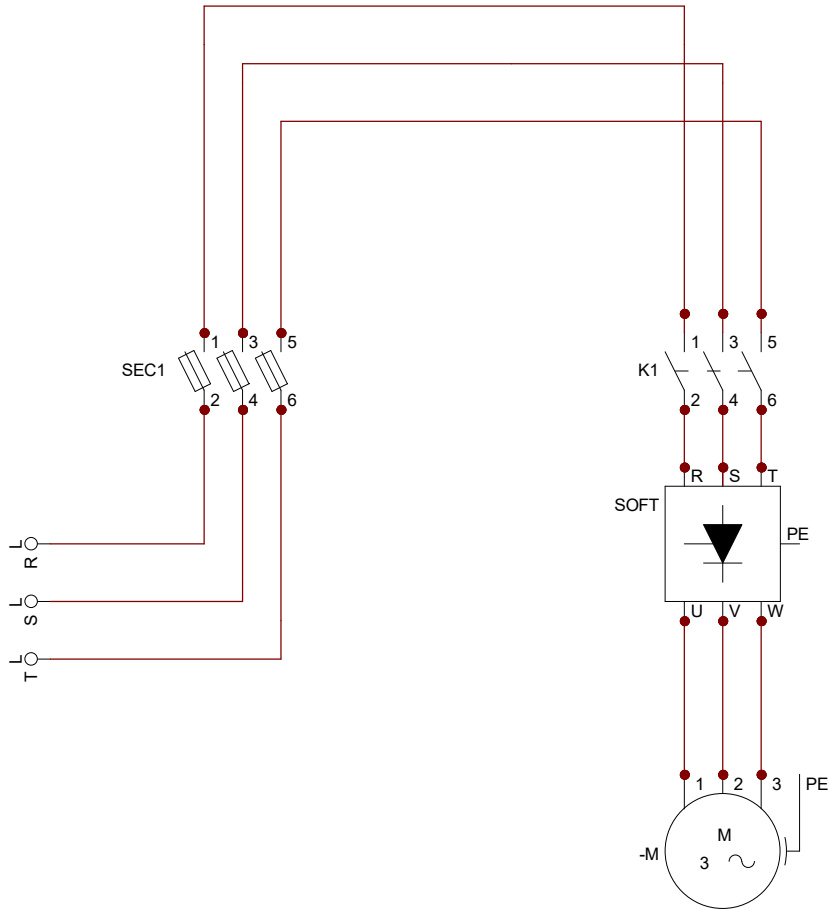


TRIFÁSICO  
220/380 V



Data

Nome

Assinaturas

Entidade

Título

Data 07/01/2020

Num: 1 de 1

Desenhado

07/01/2020

Moyses T.

IRRIGAFÁCIL

PARTIDA SUAVE SOFT TRI

Verificado

07/01/2020

Rodolfo B.

Arquivo: FORÇA SOFT T REV 1.0